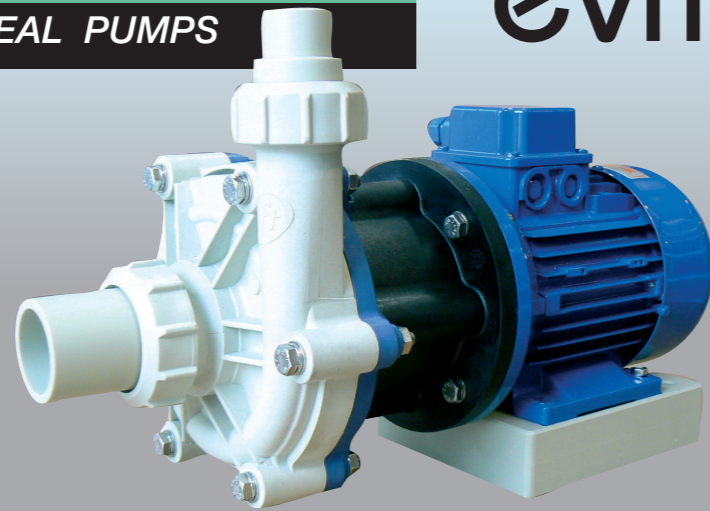


POMPE A TENUTA MECCANICA
MECHANICAL SEAL PUMPS

evm 8

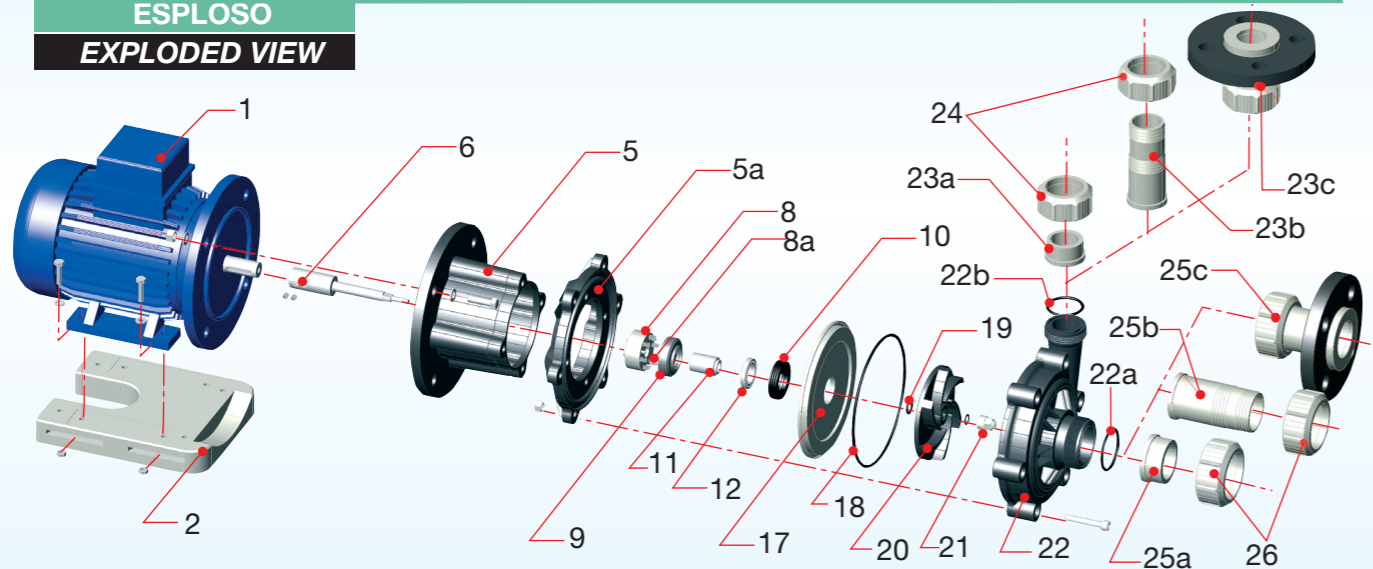


DATI TECNICI
SPECIFICATION

	Portata max l/m	Prevalenza max m	Motore KW	IN/OUT D mm	T max esercizio °C	Peso Kg
	Maximum capacity l/m	Total head	Motor KW	IN/OUT D mm	T max exercise °C	Weight Kg
50Hz	160	10	0,37	40 x 32	PP=75°C PVDF=95°C	PP= 9,50 PVDF=10,00
60Hz	170	12	0,37	40 x 32		

* Può variare in conformità al motore utilizzato * It changes according with motor supplier

ESPLOSO
EXPLODED VIEW



DESCRIZIONE PARTICOLARI

PART. DESCRIPTION

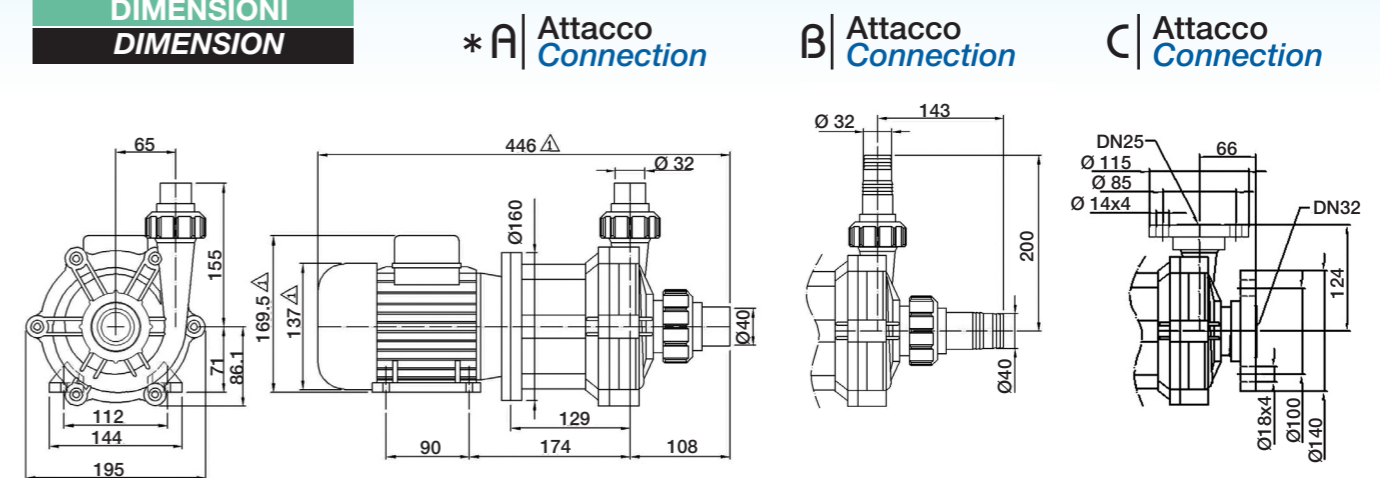
1 Motore	21 Ogiva	1 Motor	21 Ogive nut
2 Base	22 Corpo pompa	2 Motor base	22 Pump body
5 Lanternotto	a)O-Ring aspirazione chiocciola	5 Bracket	a)Suction pump body O-Ring
5a	b)O-Ring mandata chiocciola	5a	b)Discharge pump body O-Ring
6 Albero	23 Raccordo mandata	6 Shaft	23 Discharge manifold
8 Corpo tenuta meccanica	a)Raccordo mandata	8 Mechanical seal body	a)Rigid piping discharge attack
8a Molle tenuta meccanica	b)Portagomma mand.	8a Mechanical seal springs	b)Hosebarb discharge attack
9 Anello rotante	c)Flangia mandata	9 Rotating ring	c)Flanged suction attack
10 O-RING tenuta	24 Ghiera mandata	10 O-RING	24 Discharge gear
11 Rivestimento albero	25 Raccordo aspirazione	11 Shaft sleeve	25 Suction manifold
12 Anello statico	a)Cart. aspiraz. per tubazione rigida	12 Static ring	a)Rigid piping discharge attack
17 Flangia corpo	b)Portagomma aspiraz. per tubo flessibile	17 Pump housing flange	b)Hosebarb discharge attack
18 O-Ring corpo pompa	c)Flangia aspirazione	18 Pump housing O-Ring	c)Flanged suction attack
19 O-Ring girante	26 Ghiera aspirazione	19 Impeller O-Ring	26 Suction gear
20 Girante		20 Impeller	



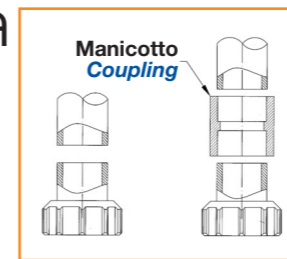
POMPE A TENUTA MECCANICA
MECHANICAL SEAL PUMPS

evm 8

DIMENSIONI
DIMENSION



*A



Saldatura
testa a testa
Butt welding

Saldatura
a bichiere
Socket fusion

A Attacco per tubazione
rigida

B Attacco per tubazione
flessibile con porta
gomma

C Attacco per tubazione
rigida con flange

△ Può variare in conformità
al motore utilizzato

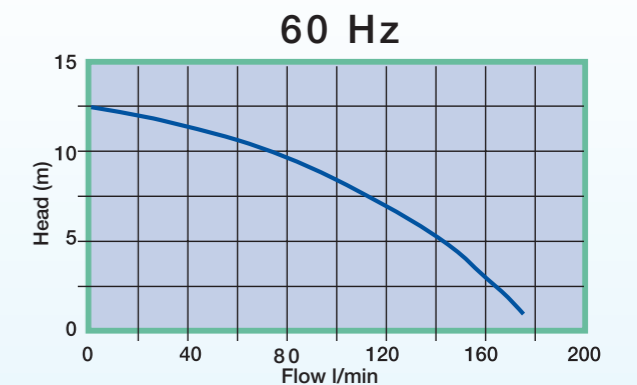
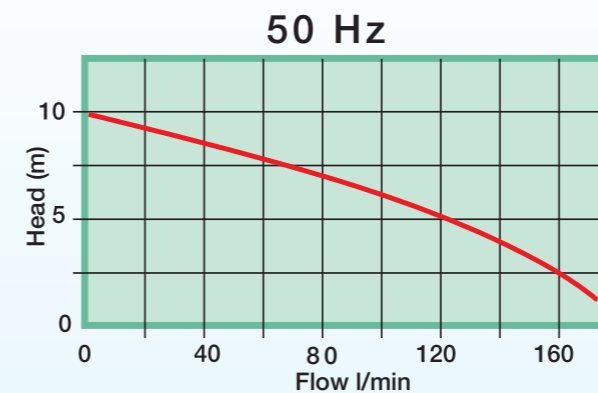
A Connection for rigid
piping

B Connection for flexibles
hoses

C Flanged connection

△ It changes according
with motor supplier

CURVE
PERFORMANCE



IDENTIFICAZIONE POMPA

PUMP IDENTIFICATION

Modello Model	Mat. corpo pompa Pump body	Albero Shaft	Tipo tenuta meccanica Rotante - Statica Mechanical seal Rotating - Static	O-Ring O-Ring	Attacchi Connections	Motore Motor
EVM 8	P = PP F = PVDF	X= AISI 316 T=TITANIO H=HASTELLOI	2 = PTFE - CERAMICA PTFE - Ceramic 3= GRAFITE - CERAMICA Carbon - Ceramic 4= SIC - SIC 5= GRAFITE - SIC Carbon - Sic	E = EPDM V = VITON	B = Bocchettone Socket union F = Flangiati Flanged P = Portagomma Hosebarb	A = 50 Hz B = 60 Hz
EVM 8	P	X	3	E	B	A