

### Användning

EFI pumpen är en centrifugalpump i rostfri stål til transport av vatten och andra flytande vätskor. Pumpen är utvecklad till användning som servicepump i livsmedels-, bryggeri-, läkemedels-, samt kemisk industri.

### Konstruktion

Estampinox EFI pumparna är en sammanbygg centrifugalpump.

Pumphuset är framställt i koallpressat rostfritt stål, öppen impeller som också är av kallpressat rostfritt stål, eller är presisions gjuten (beroende på modell), mekanisk axeltätning, bakplatta, mellanfläns och axel. Estampinox EFI centrifugalpump är utrustad med en invändig axeltätning.

### Tekniska specifikationer

#### Material:

Alla produktberörda delar	AISI 316L (1.4404)
Övriga rostfria delar	AISI 304 (1.4301)
Produktberörda packningar	EPDM

#### Mekanisk axeltätning:

Roterande del	Keramik (Cer)
Stationär del	Kol (C)
Pakningar	EPDM

Ytfinish: Matt

Anslutningar: Rg udv. (ISO 7)

#### Arbetsområde:

Maximum tryck	6 bar
Temperatur	-10°C till +90 °C
Maximum flow	65 m <sup>3</sup> /h
Maximum differenstryck	42 m
Max varvtal	3500 rpm

### I Motor

Trefas motor med B34-fläns (B35 för motorstorlek 132), i överensstämmelse med IEC-standard, 2 poler = 3000/3600 varv./min., Effektivitetsklass enligt EG-förordningen, IP 55 beskydd och F-klass isolering.

3 fas, 50 Hz, 230 V Δ / 400 V Y, ≤ 4 kW

3 fas, 50 Hz, 400 V Δ / 690 V Y, ≥ 5,5 kW

Estampinox EFI centrifugalpump med motorkåpa



## Tillval

AISI 304 motorkåpa.

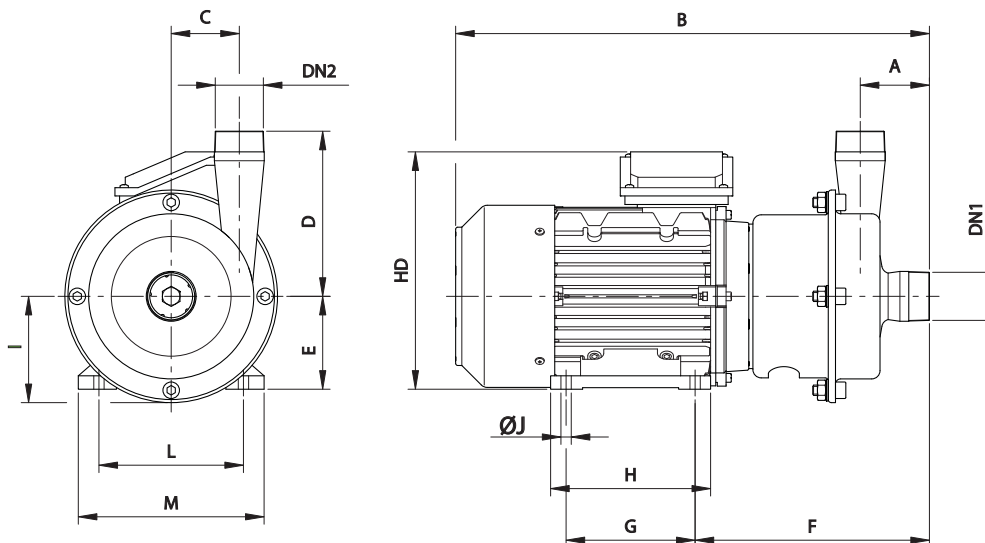
Alternativ material för mekanisk axeltätning och packningar.

Alternativa anslutningar.

Motor med andra spänningar, frekvenser, mekanical protections and efficiencies.

Transportvagn/och motorskydd.

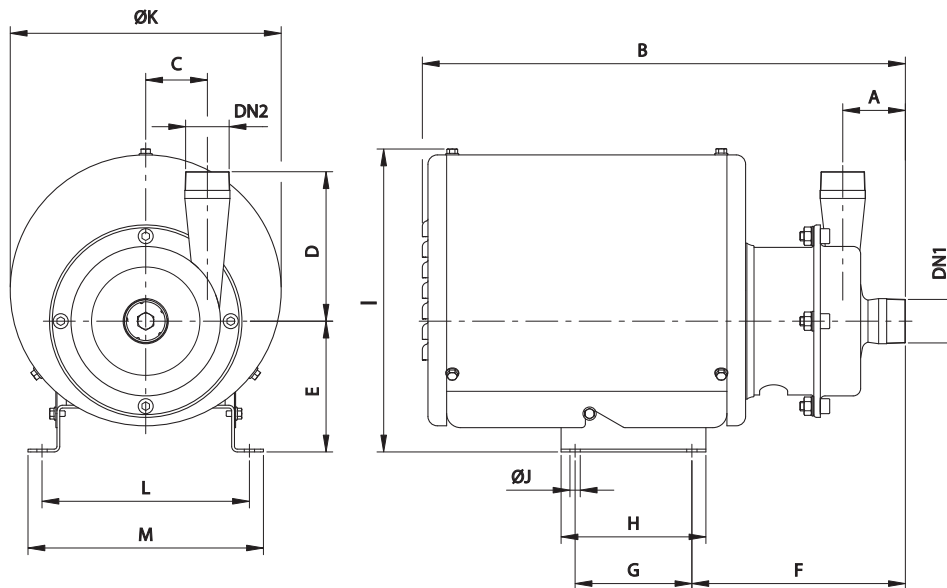
## Dimensioner: Estampinox EFI



Pump	Motor	kW	rpm	DN1	DN2	A	B	C	D	E	F	G	H	HD	I	ØJ	L	M	kg
EFI 0	71	0,25	1450	R 1	R 3/4	60	370	36	100	71	193	90	110	190	73	7	112	137	7
	71	0,37	2900				71			193	90	110	190	73	7	112	137	8	
EFI 1	80	0,55	1450	R 1 1/2	R 1	64	405	48	110	80	204	100	125	220	86	9	125	160	12
	80	0,75	2900				80			204	100	125	220	86	9	125	160	13	
EFI 2	90S	1,1	1450	R 1 1/2	R 1 1/2	67	450	66	160	90	227	100	130	240	103	10	140	175	19
	90L	2,2	2900				90			227	125	155	240	103	10	140	175	21	
EFI 3	100	2,2	1450	R 2	R 2	70	520	92	192	100	251	140	180	265	128	12	160	200	32
	112	4	535				112			258	140	180	295	128	12	190	230	37	
	112	5,5	2900				535			112	258	140	180	295	128	12	190	230	41
	132S	7,5	600				132			300	140	180	335	150	12	216	255	67	



**Dimensioner: Estampinox EFI med motorkåpa**



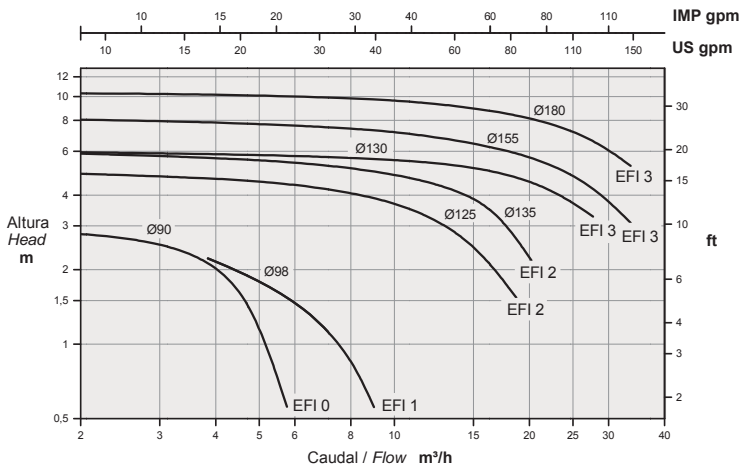
Pump	Motor	kW	rpm	DN1	DN2	A	B	C	D	E	F	G	H	I	ØJ	ØK	L	M	kg
EFI 0	71	0,25	1450	R 1	R 3/4	60	430	36	100	115	195	90	110	260	7	230	182	202	11
	71	0,37	2900			430	115			195	90	110	260	7	230	182	202	11	
EFI 1	80	0,55	1450	R 1 1/2	R 1	64	500	48	110	130	206	125	155	314	11	290	222	252	17
	80	0,75	2900			500	130			206	125	155	314	11	290	222	252	18	
EFI 2	90S	1,1	1450	R 1 1/2	R 1 1/2	67	517	66	160	140	229	125	155	334	11	290	222	252	24
	90L	2,2	2900			517	140			229	125	155	334	11	290	222	252	26	
EFI 3	100	2,2	1450	R 2	R 2	70	600	92	192	160	253	140	170	375	13	350	278	308	39
	112	4	600			172	260			140	170	388	13	350	278	308	44		
	112	5,5	2900			600	172			260	140	170	388	13	350	278	308	48	
	132S	7,5	730			192	302			178	214	425	13	400	317	347	78		



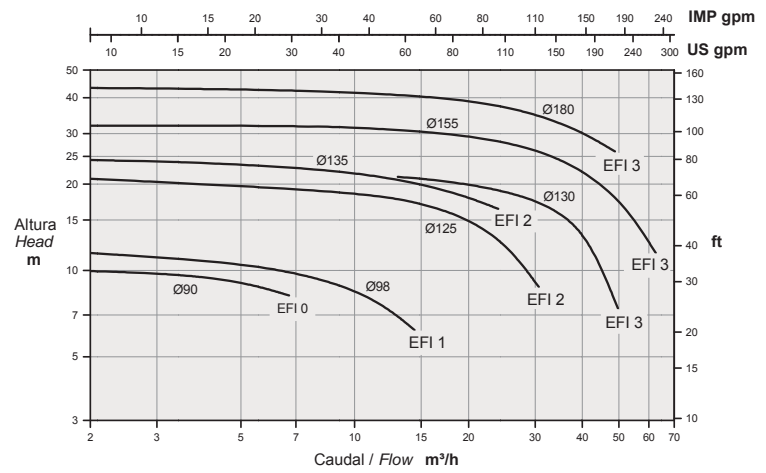
## Pumpkurvor

50 Hz

1450 rpm

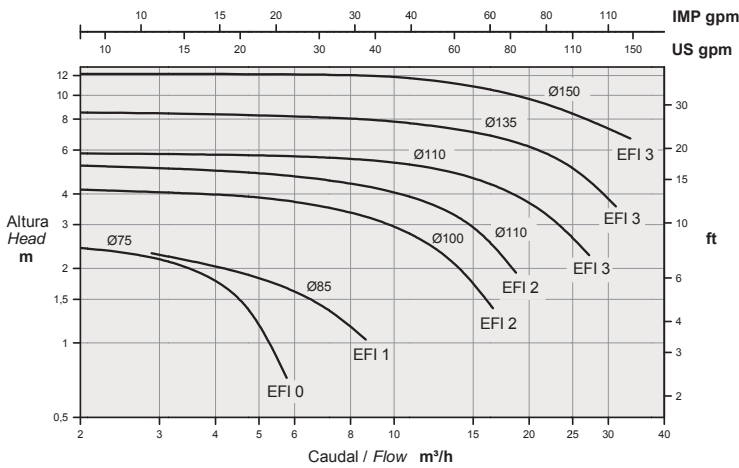


2900 rpm



60 Hz

1750 rpm



3500 rpm

