

VANTAGGI

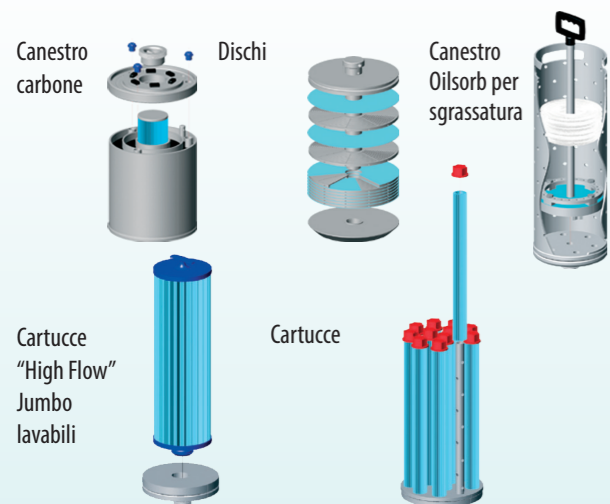
- Versatilità: 5 tipologie di filtrazione in una camera filtrante
- Ridotte dimensioni d'ingombro
- Pompe con possibilità di marcia a secco
- Camera filtro monoblocco
- Risparmio energetico
- Manutenzione agevole e rapida

CARATTERISTICHE

- Tmax esercizio 70° C (con tubazione rigida)
- Pompa magnetica e tenuta meccanica

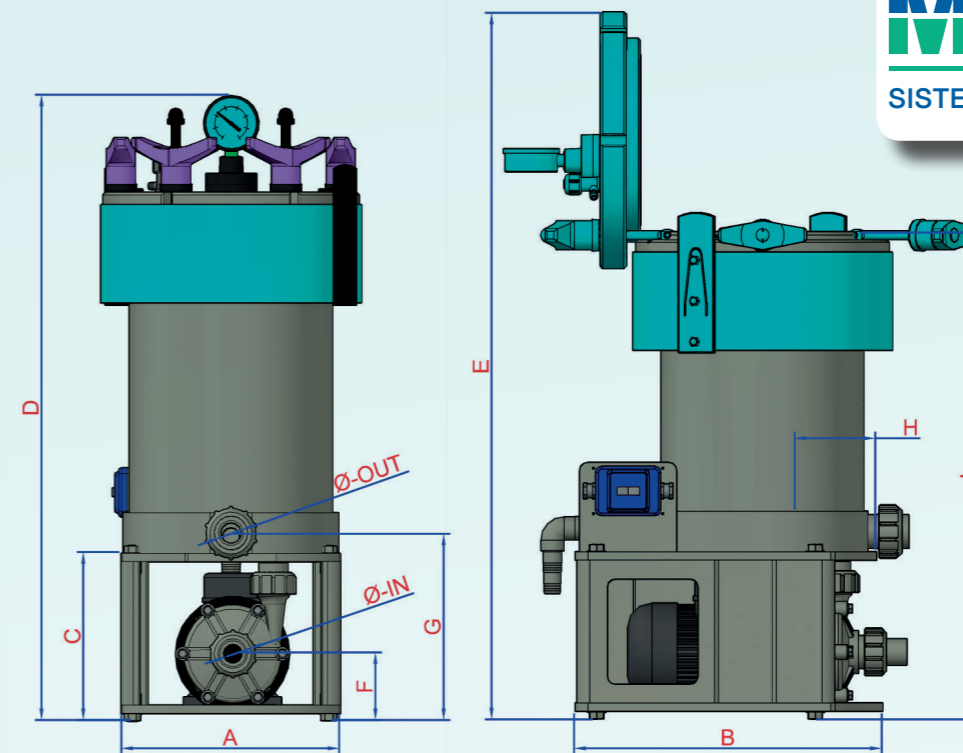


TIPOLOGIE DI FILTRAZIONI



Serie	Camera filtrante					Elemento filtrante		Pompa		OPTIONAL
	Dischi Dxn° (m²/l)*	Cartucce n° x l"	JUMBO DxH" (m²)	Oilsorb (l)	Carbone (l)	Dischi	Cartucce	Trascinamento magnetico	Materiale	
MCR	7D1 200x35 (1/4,3)	7C1 7x10	7P1 200x10 (2,5)	7O1 (8,5)	7A1 (7,5)	— = carta P = Meraklon T = PTFE	— = DOE D63 M = DOE chiusura con molle P = DOE D 70 A = SOE 222 B = SOE 226	MPP051/2 MPP101 EVT7	— = PP F = PVDF	A = Valvola Aspirazione M = Valvola mandata C = gruppo valvole trattamento carbone G = manometro V = valvola tra pompa e filtro W = sistema carrellabile I = interruttore di prossimità per anello paraspruzzi
MIX		3C2						EVT12	F	GR

* m² = superficie filtri / l = volume sedimento



DIMENSIONE D'INGOMBRO													
SERIE	CAMERA	POMPA	Ø in	Ø out	A	B	C	D	E	F	G	H	I
MCR	7D1 7C1 7P1	MPP031	20	20	270	380	206	767	870	76	228	99	600
		MPC042	25	20									
		MPP051/2	32	25									
		MPP101	32	32									
		EVT7	32	32									

50 Hz

Rpm 2800	MPP051/2	EVT7 MPP101
KW	0,12	0,25
A* 230V 400V	0,7/0,44	1,2/0,7

* i valori possono cambiare a seconda del tipo di motore utilizzato

60 Hz

Rpm 3450	MPP051/2	EVT7 MPP101
KW	0,12	0,25
A* 220V 380V	0,7/0,44	2,6/1,5

* i valori possono cambiare a seconda del tipo di motore utilizzato

