

### VANTAGGI

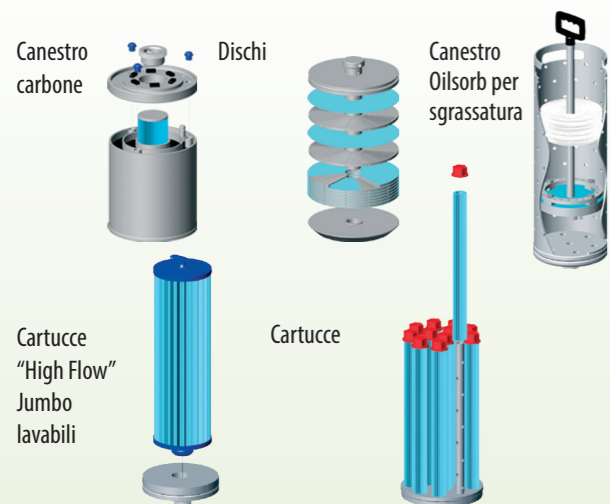
- Versatilità: 5 tipologie di filtrazione in una camera filtrante
- Ridotte dimensioni d'ingombro
- Pompe con possibilità di marcia a secco
- Camera filtro monoblocco
- Risparmio energetico
- Manutenzione agevole e rapida

### CARATTERISTICHE

- Tmax esercizio 70° C (con tubazione rigida)
- Pompa magnetica e tenuta meccanica

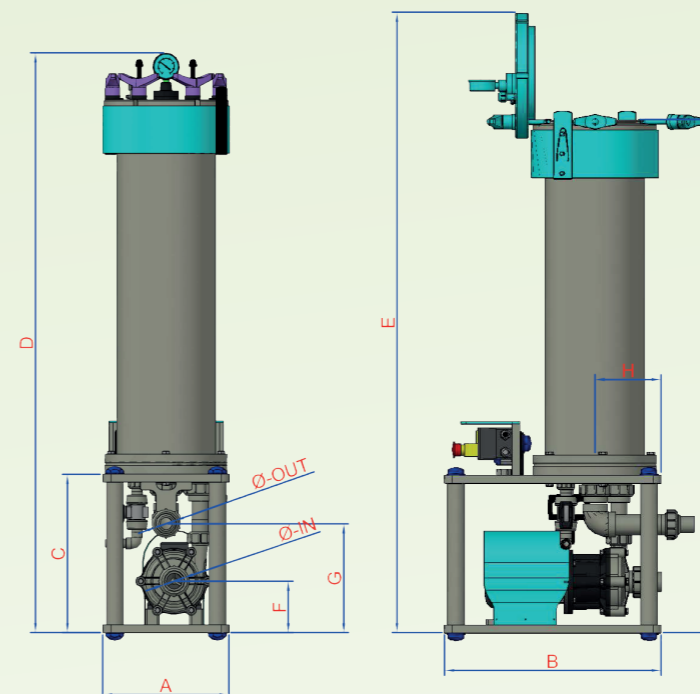


### TIPOLOGIE DI FILTRAZIONI



Serie	Camera filtrante			Elemento filtrante		Pompa		Materiale	OPTIONAL	
	Dischi Dxn" (m <sup>2</sup> /l)*	Cartucce n° x l"	JUMBO DxH" (m <sup>2</sup> )	Oilsorb (l)	Carbone (l)	Dischi	Cartucce			
SLIM	7D1 200x35 (1/4,3)	7C1 7x10	7P1 200x10 (2,5)					MPP051/2 MPP101 EVT7	A = Valvola Aspirazione M = Valvola mandata C = gruppo valvole trattamento carbone G = manometro V = valvola tra pompa e filtro W = sistema carrellabile I = interruttore di prossimità per anello paraspruzzi	
	7D2 200x66 (2/8,6)	7C2 7x20	7P2 200x20 (5)	7O2 (15)	7A2 (15)	Dischi P= Meraklon T= PTFE	Dischi M= DOE chiusura con molle P=DOE D 70 A=SOE 222 B=SOE 226	MPP051/2 - MPP 101 EVT7 - EVT12 - EVT15 - EVT20 EVT25 - EVT30 - MPP201 - MPP251 MPP302		
		7C3 7x30						EVT12 - EVT15 - EVT20 - EVT25 - EVT30 MPP201 - MPP251 - MPP302		
MIX			3C2					EVT12	F	GR

\* m<sup>2</sup> = superficie filtri / l = volume sedimento



SERIE	CAMERA	POMPA	DIMENSIONE D'INGOMBRO											
			Ø in	Ø out	A	B	C	D	E	F	G	H	I	
SLIM	7D1	MPP051/2	32	32	320	450	390	955	1055	115	265	167,5	783	
	7C1	MPP101 - EVT7												122
	7P1	MPP101 - EVT7	32	32	320	450	390	1210	1310	115	292	167,5	1038	
	7D2	MPP051/2												122
	7C2	MPP201	50	40	320	550	420	1240	1340	150	295	167,5	1068	
	7P2	EVT12 - EVT15												
	7O2	EVT20	50	50	320	550	460	1280	1380	167	335	167,5	1108	
	7A2	MPP251												
	7C3	7P3	MPP302	63	50	320	550	420	1490	1590	150	295	167,5	1318
			EVT25 - EVT30											
MPP201			50	40	320	550	420	1490	1590	150	295	167,5	1318	
EVT12 - EVT15														
MPP251			63	50	320	550	460	1530	1630	167	335	167,5	1358	
MPP302														
EVT25 - EVT30														

### 50 Hz

Rpm	MPP051/2	EVT7	EVT12	EVT15	EVT20	EVT25	EVT30
2800		MPP101	MPP201		MPP251	MPP302	
KW	0,12	0,25	0,55	0,7	1,1	1,5	2,2
A*							
230V	0,7/0,44	1,2/0,7	2,3/1,25	3,13/1,7	4,9/2,5	6,5/3,8	8,7/5,0
400V							

\* i valori possono cambiare a seconda del tipo di motore utilizzato

### 60 Hz

Rpm	MPP051/2	EVT7	EVT12	EVT15	EVT20	EVT25	EVT30
3450		MPP101	MPP201		MPP251	MPP302	
KW	0,12	0,25	0,55	0,7	1,1	1,5	2,2
A*							
220V	0,7/0,44	2,6/1,5	2,9/1,7	3,9/2,2	6,0/3,5	8,0/4,6	10,2/6,0
380V							

\* i valori possono cambiare a seconda del tipo di motore utilizzato

